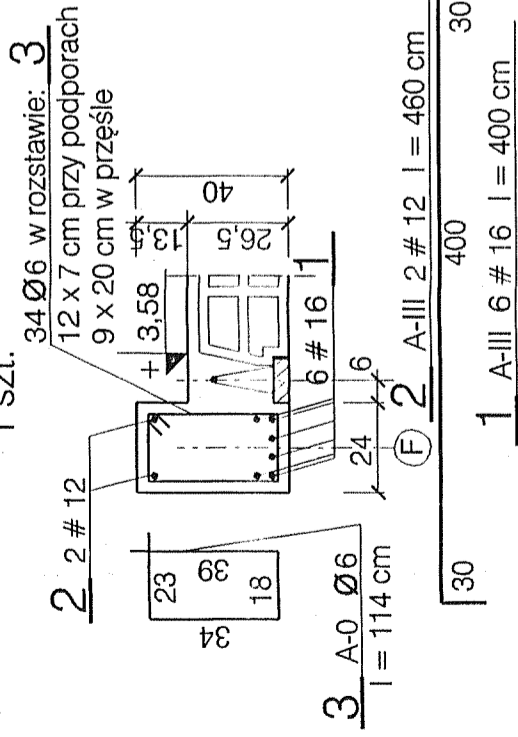


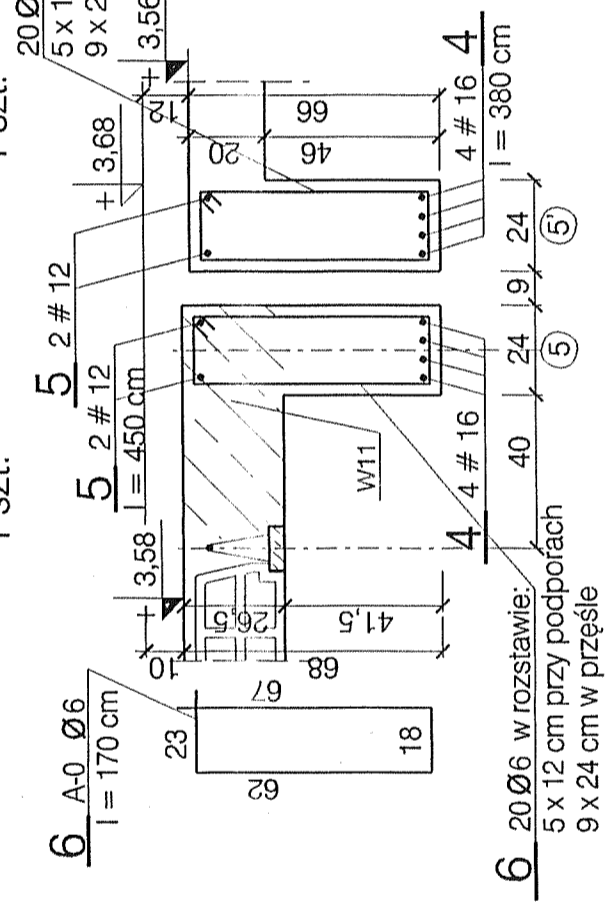
POZ.4.2.5

1 szt.



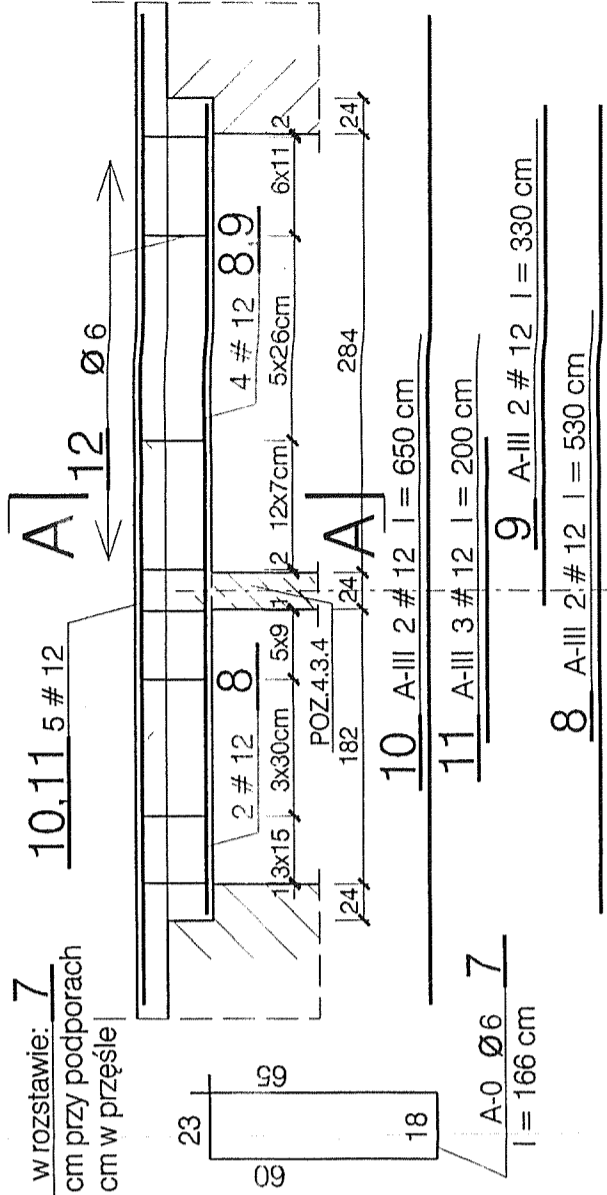
POZ.4.2.6

1 szt.



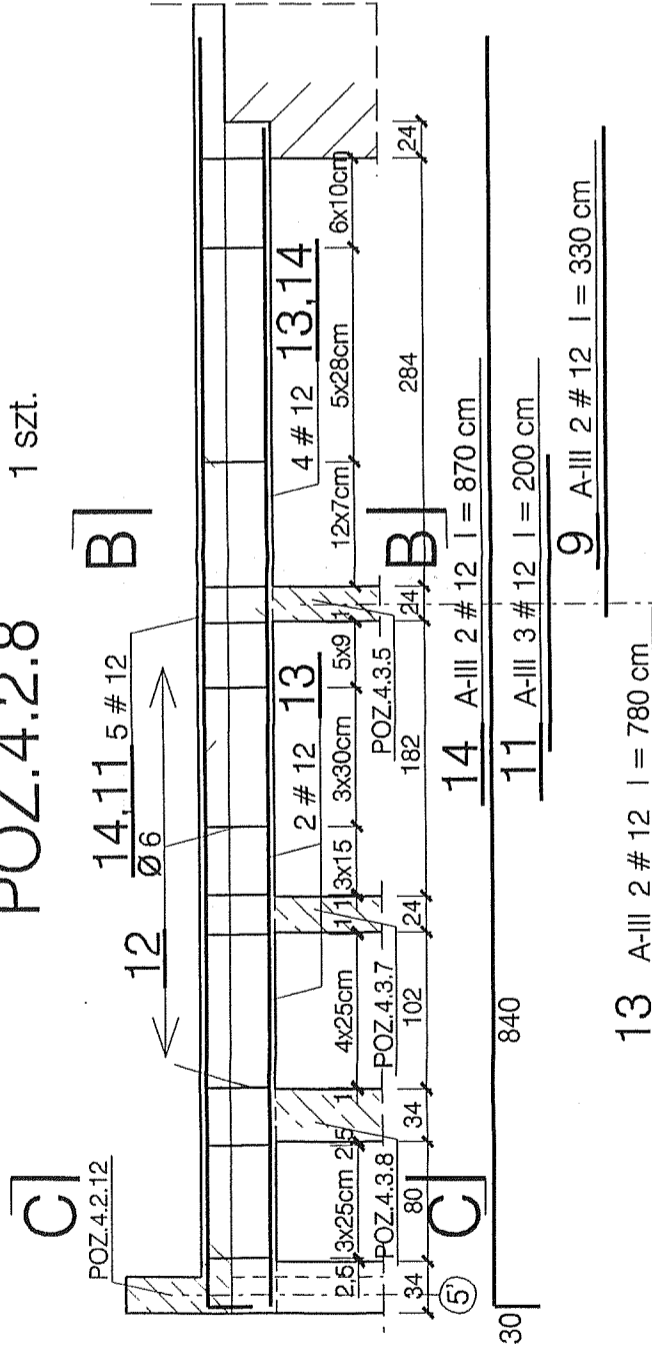
POZ.4.2.7

1 szt.

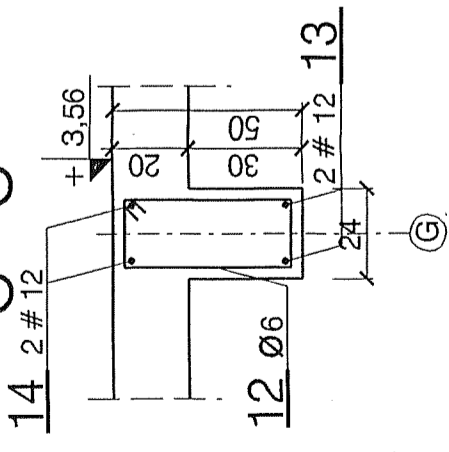


POZ.4.2.8

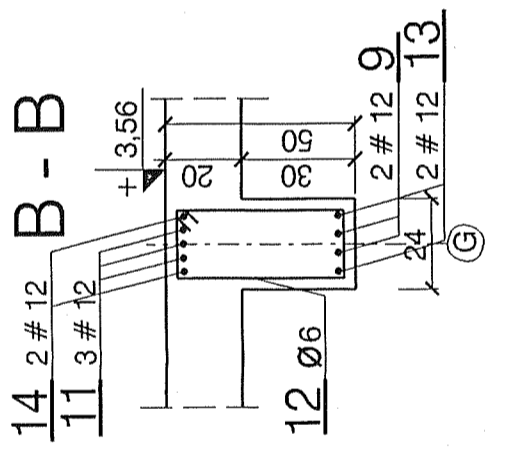
1 szt.



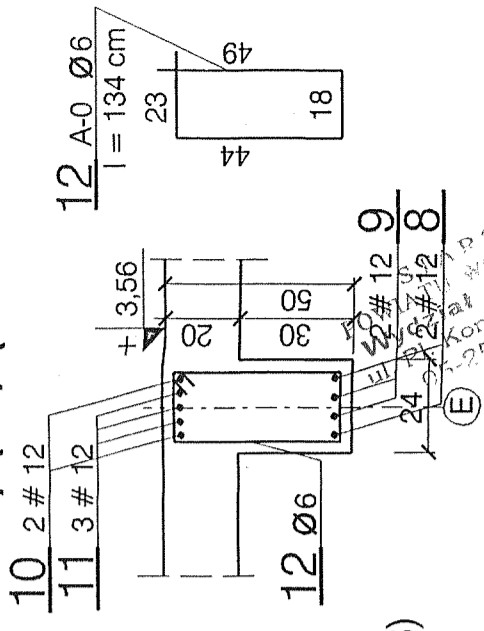
C - C



B - B



A - A




BETON B25
STAL A-III (34GS) A-0 (St0S)
OTULINA Cnom = 2,5 cm

WYKAZ ZBROJENIA NR 10

13 A-III 2 # 12 l = 780 cm

BELKI POZ.4.2.5 ÷ 4.2.8

1 : 50
1 : 20

 Konstrukcja PRACOWNIA PROJEKTOWA Pyszard Klemiata		70-535 Szczecin ul. Osiek 9 tel. 81-20-158
OBIEKT	ROZBUDOWA BUDYNKU II LICEUM OGÓLNOKSZTAŁCĄCEGO	
ADRES	RADZYMIN, pow. wotomiński, ul. Konstytucji 3-go Maja 26	
PROJEKTOWAŁ:	IMIE I NAZWISKO	NR UPR.
OPRACOWAŁ:	mgr inż. R. Klemiata	258 / SZ / 87
SPRAWDZIŁ:	mgr inż. B. Zielińska	
BRANŻA:	mgr inż. A. Brodowski	107 / SZ / 85
STADIUM	Konstrukcja	DATA
	PBW	06.2006r
		RYC. NR 29